



Z-3000
MANUAL DO PROPRIETÁRIO

TruSens™

Bem-vindo a um ar mais limpo com TruSens™. Obrigado por permitir-nos acompanhá-lo em sua jornada rumo ao bem-estar.

O ar que você respira deve estar limpo, não importa onde você esteja. O purificador TruSens™ com SensorPod™, filtragem com tecnologia PureDirect™ e DuPont™ garante cômodos com ar mais limpo.

CONTEÚDO DO MANUAL

INFORMAÇÕES DE SEGURANÇA	4
EXPERIMENTE A DIFERENÇA	6
CONHEÇA O SEU PURIFICADOR	7
COMEÇANDO	8
PAINEL DE CONTROLE	10
DISPLAY DE QUALIDADE DO AR	11
ESPECIFICAÇÕES	12
TROCA DO FILTRO E MANUTENÇÃO	13
Substituindo o filtro HEPA absoluto	13
Substituindo o filtro de carbono	14
Lavando o pré-filtro manualmente	14
Substituindo a lâmpada UV	15
Limpendo o sensor de qualidade do ar dentro do SensorPod™	16
SOLUÇÃO DE PROBLEMAS E PERGUNTAS FREQUENTES	17
GARANTIA E SUPORTE	19

INFORMAÇÕES DE SEGURANÇA

POR FAVOR, LEIA E GUARDE ESTAS INSTRUÇÕES

Este produto possui um plugue de tomada polarizado (uma lâmina é mais larga que a outra). Para reduzir os riscos de choque elétrico, este plugue deve se encaixar em uma tomada polarizada apenas de uma maneira. Se o plugue não se encaixar completamente na tomada inverta o plugue. Se ainda não se encaixar, contate um eletricista qualificado. Não tente contornar esta característica de segurança.

Desconecte o produto de sua fonte de energia antes de substituir os filtros ou a lâmpada UV, ou quando não estiver em uso.



ATENÇÃO: Para reduzir os riscos de incêndio ou de choque elétrico, não utilize este purificador com qualquer dispositivo de controle de velocidade em estado sólido.

Não opere nenhum purificador com cabo ou plugue danificado, ou se a tomada estiver solta.

Não estenda o cabo sobre carpete, tapetes, trilhos ou coberturas semelhantes. Não estenda o cabo sob móveis ou eletrodomésticos.

Disponha o cabo longe da área de tráfego e onde não se possa tropeçar nele.



ATENÇÃO: Danos aos olhos ou à pele podem ocorrer ao olhar diretamente para a luz produzida pela lâmpada deste aparelho. Sempre desconecte

a energia antes de substituir a lâmpada ou fazer manutenção.

Recomendamos substituir a lâmpada por UVLZ2000-01 (para Z-2000), ou UVZL3000-01 (para Z-3000), fabricadas pelas Marcas ACCO.

- Remova toda a embalagem, inclusive o saco do filtro, antes de usar.
- Produtos que apresentem danos evidentes não devem ser operados.
- Este produto só deve ser conectado a uma tomada que atenda ao tipo de tomada e classificação definidas na placa de classificação.
- Mantenha o purificador próximo da tomada, e não utilize extensões.
- Este produto pode ser utilizado por crianças acima de 8 anos e por pessoas com capacidade física, sensorial ou mental reduzida, ou que apresentem falta de experiência e conhecimento, desde que tenham sido supervisionadas ou recebido instruções relacionadas ao uso do produto de um modo seguro, e entendam os riscos envolvidos.
- As crianças não devem brincar com o produto.
- Substitua a lâmpada UV com os modelos especificados dentro deste manual.
- Não tente consertar ou reparar este produto.
- Só use o purificador e o SensorPod™ com o cabo de energia fornecido.
- Só limpe esta máquina com um pano úmido, não use solventes ou alvejantes.
- Assegure-se de que o produto esteja apoiado sobre uma superfície firme e nivelada antes de operá-lo.
- Não bloqueie nem obstrua a entrada ou as saídas de ar.

- Não insira seus dedos ou qualquer outro item na entrada e nas saídas de ar.
- Quando o purificador estiver em modo standby, o SensorPod™ ainda estará transmitindo sinais/dados.

Z-2000: FCC ID: GV3-18Z2000 IC: 6128A-18Z2000

Z-3000: FCC ID: GV3-18Z3000 IC: 6128A-18Z3000

Sensor: FCC ID: GV3-18SP001 IC: 6128A-18SP001

Este dispositivo atende à parte 15 das Regras FCC. Sua operação está sujeita às duas condições a seguir:

(1) Este dispositivo não pode causar interferência danosa.

(2) Este dispositivo aceita qualquer interferência recebida, inclusive aquelas que podem causar operação indesejada. Quaisquer alterações ou modificações não expressamente aprovadas pela parte responsável pelo cumprimento (destas condições) poderá anular a autoridade do usuário para operar o equipamento. O equipamento foi testado e confirmado como cumprindo com os limites de dispositivos digitais da Classe B, conforme a Parte 15 das Regras FCC. Estes limites foram criados para oferecer proteção razoável contra interferência danosa em instalações residenciais. Este equipamento gera, usa e pode irradiar energia de frequência de rádio e, se não for instalado e utilizado conforme estas instruções, poderá causar interferências danosas às comunicações via rádio.

Entretanto, não há garantia de que a interferência não vá ocorrer em uma instalação específica. Se este equipamento causar interferência danosa ao

recebimento de rádio ou televisão, o que pode ser determinado desligando e ligando o equipamento, o usuário deve tentar corrigir a interferência adotando uma ou mais das seguintes medidas:

Reorientar ou reposicionar a antena recebedora.

Aumentar a distância entre o equipamento e o receptor.

Conectar o equipamento em uma tomada que pertença a um outro circuito que não aquele ao qual o receptor está conectado.

Consultar o revendedor ou um técnico experiente em rádio/TV para obter auxílio.

Declaração de Exposição à Radiação RF da FCC: Este equipamento deve ser instalado e operado com uma distância mínima entre o irradiador e todas as pessoas. Este dispositivo contém transmissores/receptores isentos de licença, que cumprem com a isenção de licenças RSS(s) do Canadá para Inovação, Ciência e Desenvolvimento Econômico. Sua operação está sujeita às duas condições a seguir:

(1) Este dispositivo não poderá causar interferência.

(2) Este dispositivo aceita qualquer interferência recebida, inclusive aquelas que podem causar operação indesejada.

EXPERIMENTE A DIFERENÇA

Parabéns! Estamos felizes por sermos parte da sua jornada de saúde e bem-estar e nos orgulhamos da funcionalidade e do design do seu purificador TruSens™.



SensorPod™

Monitor remoto da qualidade do ar, que garante ar limpo bem onde você precisa dele.



Tecnologia PureDirect™

Testes de laboratório confirmam que dois fluxos de ar são melhores do que apenas um, movendo o ar de forma eficiente e mais confortável pelo ambiente.



Informa e adapta

O anel iluminado por código de cores oferece informações adicionais, comunicando a qualidade do ar em tempo real.



Purificação 360°

O filtro HEPA captura poluentes e gases/odores VOC de todas as direções. A luz UV mata os germes e as bactérias que são capturadas pelo filtro.

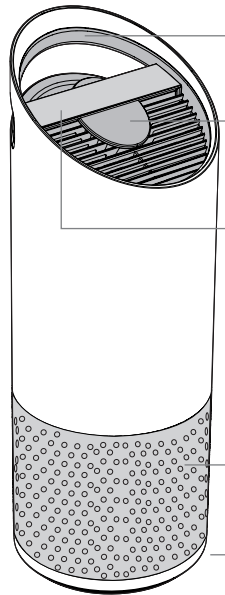


Execução bem pensada

Funcionalidade excepcional, incluída num design contemporâneo, que combina com qualquer ambiente.

CONHEÇA O SEU PURIFICADOR

Purificador de ar



Fácil de carregar

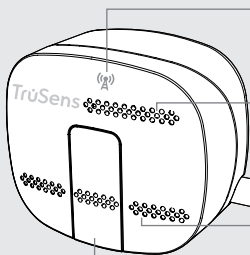
Display indicador da qualidade do ar

Painel de controle sensível ao toque

Entrada de ar 360°

Tampa e botão da câmara do filtro (embaixo)

SensorPod™



Indicador de energia e sinal

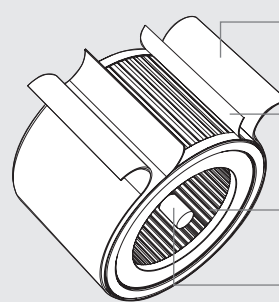
Saída de ar

Cabo de energia

Entrada de ar

Porta de fácil acesso para limpar o sensor

Filtragem e esterilização UV



Pré-filtro lavável

Filtro de carvão ativado

Filtro HEPA absoluto

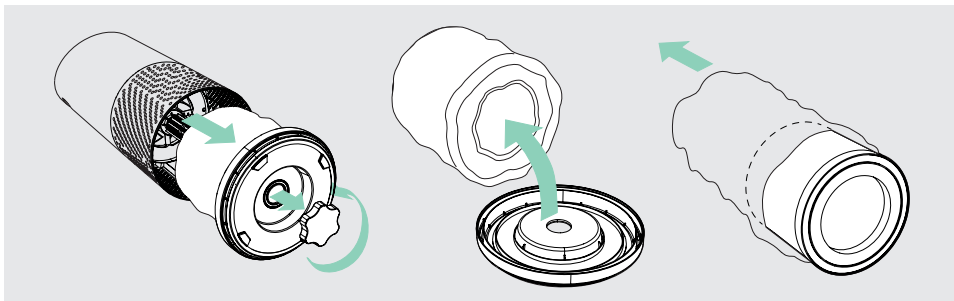
Esterilização ultravioleta

COMEÇANDO



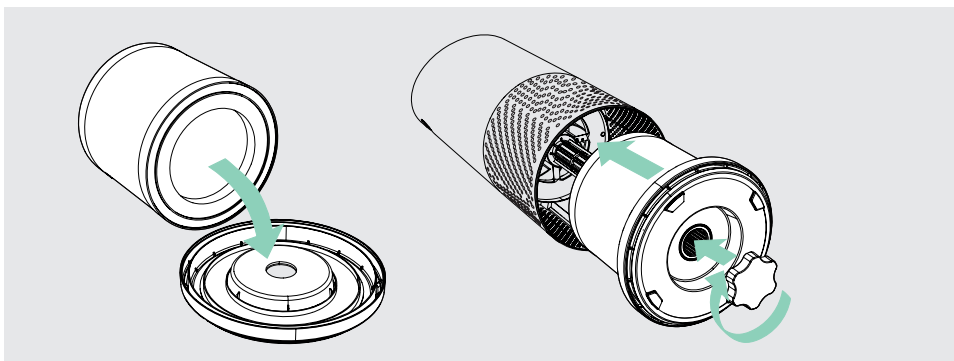
1. Remova a sacola plástica do filtro

Desparafuse a tampa de baixo e remova a sacola plástica do filtro.



2. Reconecte o filtro

Prenda o filtro na tampa de baixo e o recoloca dentro do purificador.



3. Instalação

Conecte e ligue sua unidade purificadora.

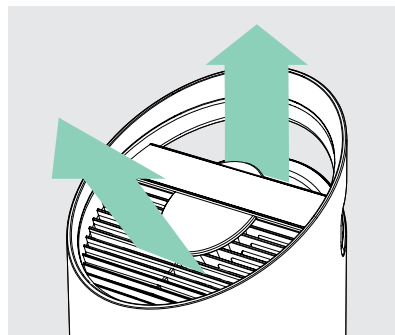
Coloque o purificador em uma superfície plana, livre de obstruções.

Conecte seu SensorPod™.

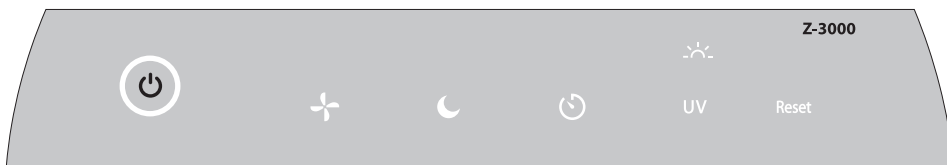
Coloque o seu SensorPod™ sobre uma mesa ou balcão na sala, dentro do ângulo de visão do purificador. A força do sinal pode variar conforme o local. Em raras ocasiões ele não funcionará (ver páginas 17 e 18).

4. Comece a viver com um ar mais limpo!

O purificador automaticamente ajustará as velocidades de ventilação com base nas leituras da qualidade do ar feitas pelo SensorPod™, e sua tecnologia PureDirect™ entregará ar puro a todo o ambiente!



PAINEL DE CONTROLE



Botão de energia



Configurações de velocidade de ventilação

Selecione a velocidade, ou escolha o modo AUTO. No modo AUTO, o purificador ajusta automaticamente a velocidade de ventilação com base nas leituras de qualidade do ar feitas pelo SensorPod™. O modo AUTO só está disponível quando o purificador estiver pareado com o SensorPod™, e recebendo seu sinal.



Modo Dimmer

A iluminação do display é desligada - para uso durante o sono - sem sacrificar a eficiência do purificador. Basta pressionar o botão novamente para ter de volta todas as funções do display.





Modo Temporizador

O purificador é automaticamente desligado após 2, 4, 8 ou 12 horas de operação. Para cancelar a contagem regressiva, basta pressionar o botão até que nenhuma configuração do temporizador seja exibida.



Modo UV

A lâmpada UV dentro da câmara do filtro do purificador estará ligada quando o símbolo  estiver branco. O símbolo  brilhará em vermelho quando for o momento de substituir a lâmpada UV. (Veja a página 15 para instruções)

Reset

Reset do filtro e do indicador UV

Os indicadores HEPA, Carbono e UV brilharão em vermelho quando for a hora de substituir cada um deles. (Veja as páginas 13, 14 e 15 para instruções). Quando o indicador 1 estiver ligado, segure o botão Reset por 3 segundos para zerar o indicador. Quando 2 ou mais indicadores estiverem ligados, pressione o botão Reset para selecionar o indicador correto (aquele selecionado ficará piscando) e então segure por 3 segundos para zerar aquele indicador.

DISPLAY DE QUALIDADE DO AR

Feedback de qualidade do ar em tempo real

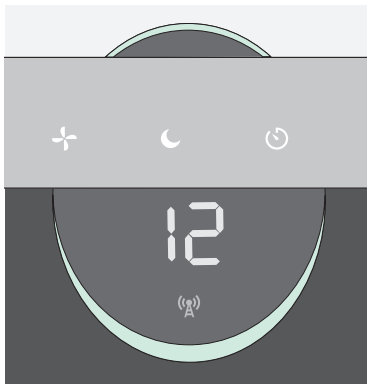
O revolucionário SensorPod™ avalia as condições de seu ar medindo tanto partículas pequenas (PM_{2,5}) quanto grandes (PM₁₀). Ele calcula a qualidade geral do ar usando um algoritmo próprio que é reativo a aumentos genuínos nos poluentes, sem reagir a alguém que adentra o ambiente ou que se acomoda num sofá.

O display iluminado com código de cores comunica a qualidade do ar como boa, moderada ou ruim, e um valor numérico que fornece um maior nível de detalhes.

No modo AUTO, o TruSens™ automaticamente ajusta a velocidade do ar em resposta às leituras de qualidade do ar.

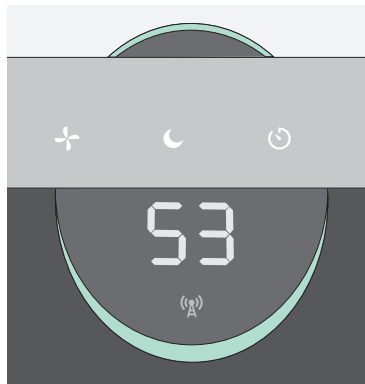
BOA

AZUL | 0 - 50



MODERADA

AMARELA | 50 - 100



RUIM

VERMELHA | 100 - 500



ESPECIFICAÇÕES

Entrada de ar	360°
O ar é trocado 2 vezes por hora	750 pés ² (70 m ²)
Tipo de entrega do ar	PureDirect™
Sensor	SensorPod™, funciona até 15 metros distante do purificador, dentro de uma sala
Configurações de velocidade do ar	Whisper, 1, 2, 3, Turbo
Níveis de purificação	Pré-filtro lavável, Carbono, HEPA absoluto, UV
Configurações do temporizador	2, 4, 8, 12 horas
Tipo de indicador para troca de filtro	Carbono, HEPA, UV
Ruído	32 - 66 dB
Dimensões	263 x 263 x 726 mm
Peso	5,7 kg
Tipo de motor	CC (Corrente Contínua)
Requisitos de energia	220V - 50/60 Hz - 0,5A
Consumo de energia	68 W
Garantia	2 anos

Filtros e lâmpadas UV para substituição:

Filtro 360°(pré-filtro, HEPA e Carbono)	AFH-Z3000-01
Filtro de Carbono (3 unidades)	AFC-Z3000-01
Lâmpada ultravioleta (UV)	UVL-Z3000-01

TROCA DO FILTRO E MANUTENÇÃO

Acesso a câmara do filtro

1. Sempre desligue o purificador pressionando o Botão de Energia e desconectando o cabo da tomada.
2. Cuidadosamente coloque a unidade de lado sobre o piso, de modo que a tampa e botão da câmara do filtro fiquem visíveis.
3. Gire o botão no sentido anti-horário e remova a tampa da câmara e o tambor do filtro HEPA 360° (Fig. A).

SUBSTITUINDO O FILTRO HEPA ABSOLUTO

1. O indicador HEPA brilhará em vermelho quando for a hora de trocar todo o filtro tambor HEPA.
2. Cuidadosamente puxe o tambor do filtro HEPA de seu local, preso à tampa da câmara do filtro (Fig. B).
3. O seu novo filtro HEPA incluirá todas as camadas: Pré-filtro lavável, Carbono e HEPA absoluto.
4. Prenda o filtro HEPA substituto na tampa da câmara do filtro (Fig. C).
5. Cuidadosamente substitua o tambor e a tampa dentro da câmara de filtro e sobre a rosca, então gire o botão no sentido horário até que o prendedor e a tampa estejam bem apertados (Fig. D).
6. Depois de reconectar e ligar o purificador, segure o botão Reset até que o indicador HEPA seja desligado.

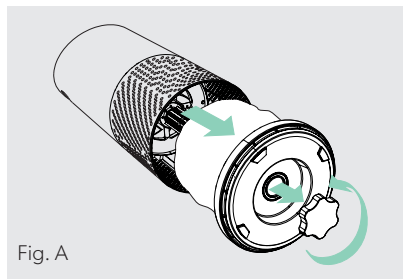


Fig. A

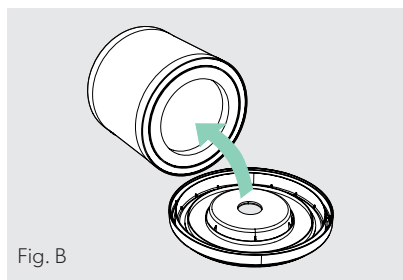


Fig. B

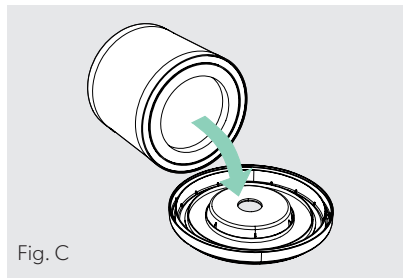


Fig. C

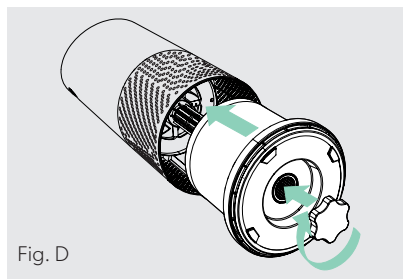


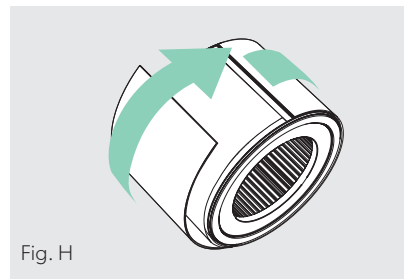
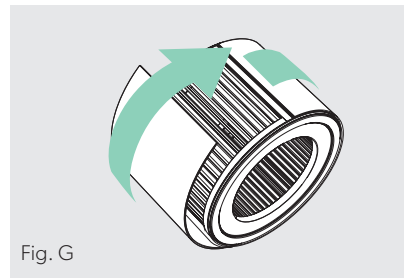
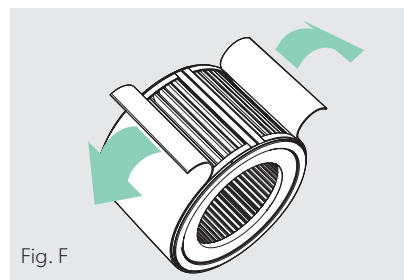
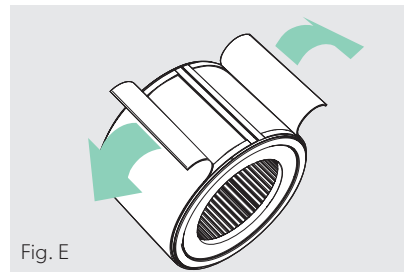
Fig. D

SUBSTITUINDO O FILTRO DE CARBONO



1. O indicador de Carbono brilhará em vermelho quando for a hora de substituir a camada de carbono.
2. Cuidadosamente retire as tiras de proteção do pré-filtro (Fig. E).
3. Cuidadosamente retire as tiras de proteção da camada de Carbono usada (Fig. F).
4. Os filtros de Carbono de 3 unidades de reposição (página 12) cobrirão cada uma das três trocas de Carbono entre as trocas de seu filtro tambor HEPA completo (página 13).
5. Envolve o tambor do filtro com uma nova camada de Carbono e conecte-os usando as mesmas tiras de fixação (Fig. G).
6. Substitua o pré-filtro envolvendo-o ao redor da camada de Carbono, e prenda-o usando suas tiras de fixação (Fig. H).
7. Quando o purificador for ligado, mantenha pressionado o botão Reset até que o indicador Carbono (vermelho) desligue.

LAVANDO O PRÉ-FILTRO MANUALMENTE

1. Recomendamos fazer uma inspeção visual no pré-filtro todos os meses, limpando-o como necessário. Você deverá lavá-lo à mão todas as vezes que trocar os filtros Carbono e HEPA, pelo menos.
2. Cuidadosamente destaque o pré-filtro lavável de suas tiras de fixação (Fig. E).
3. Cuidadosamente enxague-o com água - deixe que ele seque naturalmente antes de reinstalá-lo.
4. Recoloque o pré-filtro envolvendo-o ao redor do tambor do filtro e prendendo-o usando as tiras de fixação (Fig. H).



SUBSTITUINDO A LÂMPADA UV

1. O indicador  brilhará em vermelho quando for a hora de trocar a lâmpada UV.
2. Remova o tambor do filtro (Fig. A), e use uma chave philips para remover os 4 parafusos que prendem o compartimento UV (Fig. I).
3. Cuidadosamente remova o compartimento UV (Fig. J).
4. Desconecte a lâmpada UV do bocal dentro do purificador (Fig. K).
5. A sua lâmpada UV substituta (página 12) se encaixará diretamente no mesmo plugue (Fig. L).
6. Recoloque o compartimento UV e use a chave philips para apertar os parafusos de fixação.
7. Uma vez que o purificador esteja ligado, mantenha pressionado o botão Reset até que o indicador  se torne branco.

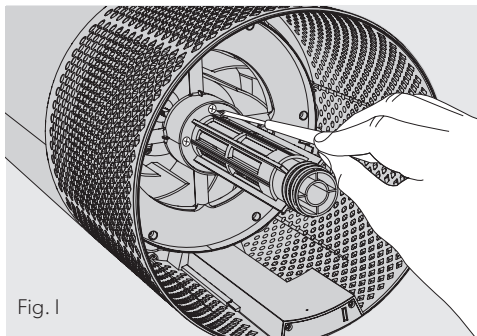


Fig. I

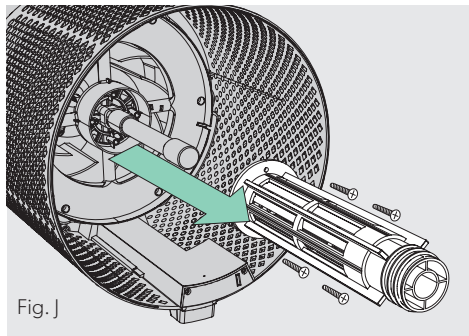


Fig. J

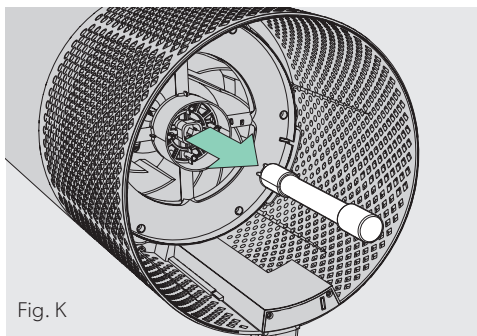


Fig. K

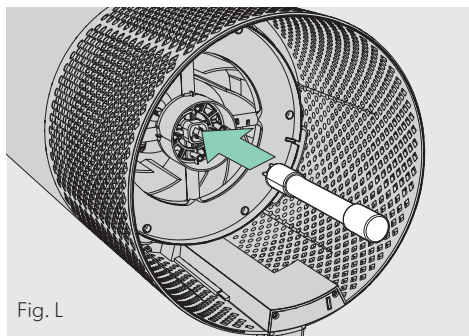


Fig. L

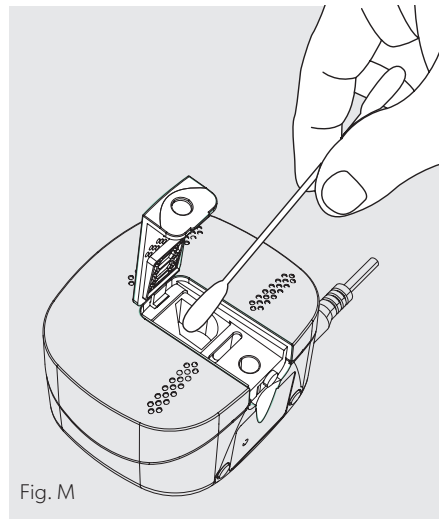
AVISO: a radiação UV é perigosa para os olhos e pele. Não opere o emissor UV-C fora do aparelho.

LIMPANDO O SENSORPOD™

Limpendo o sensor de qualidade do ar dentro do SensorPod™

O SensorPod™ utiliza uma luz infravermelha para detectar partículas, então é importante que você limpe a câmara de visualização a cada 1-2 meses para remover poeiras ou partículas que possam afetar a precisão da leitura do sensor.

1. Desligue o SensorPod™ desconectando o cabo de energia.
2. Abra a tampa da frente, deslizando a porta para baixo e girando-a para fora num ângulo de 90°.
3. Use um cotonete de algodão umedecido para limpar as lentes e a área de entrada do sensor de poeira (Fig. M).
4. Use um cotonete de algodão seco para limpar qualquer umidade remanescente.
5. Feche a tampa girando a porta de volta para baixo e deslizando-a de volta ao seu lugar até ouvir um clique.



SOLUÇÃO DE PROBLEMAS E PERGUNTAS FREQUENTES

<p>Onde eu coloco o SensorPod™?</p>	<p>Em qualquer lugar que você deseje conhecer a qualidade do ar dentro do ambiente! Para melhores resultados, coloque o SensorPod™ longe do purificador de ar, sobre um balcão ou mesa, dentro da linha de visão do purificador. No modo AUTO, o purificador funcionará distribuindo ar limpo até que o SensorPod™ faça a leitura de um nível de qualidade aceitável para o ar. Veja especificações na página 12 para os tamanhos de sala adequados a cada um.</p>
<p>Em quanto tempo eu preciso trocar os filtros?</p>	<p>Essa é fácil! Os indicadores de substituição do purificador vão notificá-lo quando for a hora de substituir os filtros de Carbono ou HEPA, ou a lâmpada UV. Planeje substituir o filtro de Carbono a cada 3-4 meses, o HEPA a cada 12-15 meses, e a lâmpada UV a cada 1-3 anos.</p>
<p>Com que frequência devo lavar o filtro?</p>	<p>O pré-filtro captura as partículas maiores, e preserva a eficiência dos demais filtros; então, recomendamos que você inspecione visualmente o pré-filtro a cada mês, lavando-o se necessário. Outro bom hábito é lavar o pré-filtro todas as vezes que você substituir um filtro ou a lâmpada UV.</p>
<p>Com que frequência devo limpar o sensor de poeira do SensorPod™?</p>	<p>Para medições precisas da qualidade do ar, recomendamos limpar a superfície do sensor de poeira a cada 1-2 meses.</p>
<p>O purificador não liga.</p>	<p>Verifique se o cabo de energia está conectado à tomada e ao purificador. Verifique se há falta de energia na tomada, testando uma luz próxima ou dispositivo, ou tentando funcionar outro dispositivo na mesma tomada. Verifique se o filtro HEPA está devidamente posicionado na câmara do filtro. Por favor entre em contato conosco se ainda houver problema! (página 19).</p>

SOLUÇÃO DE PROBLEMAS E PERGUNTAS FREQUENTES

<p>O purificador não entra no Modo AUTO</p> <p>OU</p> <p>Os indicadores da qualidade do ar estão desligados</p> <p>OU</p> <p>O indicador do sinal do sensor está piscando.</p>	<p>O modo Auto só estará disponível quando o purificador puder reagir às leituras da qualidade do ar feitas pelo SensorPod™, então verifique se o SensorPod™ está conectado e que sua luz indicadora está acesa sem piscar.</p> <p>Os indicadores de qualidade do ar estão baseados nas leituras do SensorPod™, e o indicador de força do sensor do purificador piscará se houver problemas com a conexão.</p> <p>Veja pág.18 para instruções sobre reparos na conexão do SensorPod™.</p>
<p>Perdi meu SensorPod™!</p>	<p>Não se preocupe! Entre em contato com nossa equipe de suporte ao cliente e peça um SensorPod™ de reposição. Siga o processo simples de pareamento (página 18) para o seu novo SensorPod™ com o mesmo purificador!</p>

Pareando o SensorPod™ com o purificador

O SensorPod™ se comunica com o purificador através de sinais de radiofrequência, e será pareado na linha de produção, estando pronto para uso assim que você abrir a caixa.

A força do sinal pode variar conforme o local. Nos raros casos em que o sinal seja interrompido, você pode reparar a conexão usando alguns poucos passos, bem fáceis. Você saberá que o sinal foi perdido porque a luz indicadora do sensor (A) piscará se o SensorPod™ for desconectado ou estiver fora de alcance.

1. Desconecte o SensorPod™.
2. MANTENHA pressionado o botão de energia do purificador por 3 segundos . Você ouvirá dois bipes.
3. Conecte o SensorPod™ e utilize um item com uma ponta pequena (clipe de papel) para pressionar e MANTER pressionado o botão “pareamento”, embaixo do SensorPod™, por 3 segundos (Fig. N).
4. A conexão deve ser estabelecida. Você saberá quando a luz indicadora do sensor do purificador (A) estiver acesa sem piscar, e os indicadores de qualidade do ar estiverem ligados.

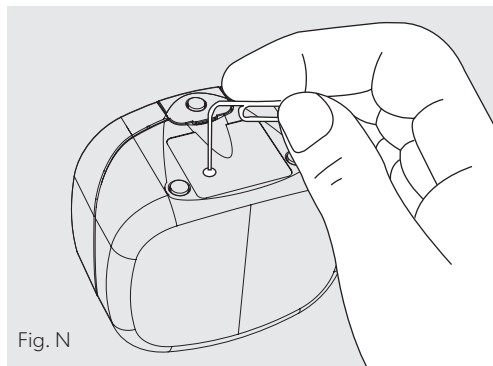


Fig. N

GARANTIA

A ACCO Brands utiliza matéria-prima de qualidade na fabricação de seus produtos e garante contra defeitos de material e de fabricação, em condições normais de uso e manutenção. Esta garantia é válida pelo prazo de 24 (vinte e quatro) meses (garantia contratual) – além da garantia legal – contados a partir da data de aquisição do produto, identificada pela Nota Fiscal de venda ao Consumidor Final.

A obrigação da Tilibra sob esta garantia é limitada ao reparo do produto, sem despesas de materiais ou mão de obra. Na impossibilidade de reparo, a substituição poderá ser feita por produto idêntico ou similar. Somente são cobertos pela garantia defeitos que prejudiquem as condições normais de uso.

Itens excluídos desta garantia:

- Defeitos ou danos decorrentes de testes, instalação, alteração, modificação de qualquer espécie no produto, bem como o reparo realizado por outras oficinas que não sejam autorizadas pela Tilibra;
- Defeitos ou danos decorrentes de mau uso, tais como queda, sobrecarga, uso do equipamento fora das especificações recomendadas pelo manual do usuário;
- Defeitos ou danos causados por agentes naturais (enchente, maresia, descarga elétrica e outros), exposição excessiva ao calor, vapor ou umidade.

O proprietário deste produto deve procurar uma assistência técnica autorizada, munido da Nota Fiscal ou Cupom Fiscal de compra e este Termo de Garantia. A rede de assistências técnicas credenciadas pela Tilibra pode ser encontrada no nosso site por meio do endereço: www.tilibraexpress.com.br/assistencia-tecnica

Esta garantia é intransferível e terminará automaticamente se o comprador original do produto vender ou se desfizer, de qualquer outra maneira, do produto.

SUPORTE

Obrigado por receber o TruSens™ em sua casa. Nossos clientes são o coração do que fazemos, e buscamos criar produtos que atendam ao seu estilo de vida. Se você tiver qualquer dúvida ou quiser nos dar seu feedback, entre em contato!

Visite nosso site em www.trusens.com.br

Contate-nos através de sac@tilibra.com.br

Ou ainda pelo telefone **0800-120766**



07876-19-03979



08775-19-03979

"Este equipamento não tem direito à proteção contra interferência prejudicial e não pode causar interferência em sistemas devidamente autorizados."

TrüSens™

www.trusens.com.br

Importado e Distribuído no BRASIL por:

ACCO BRANDS BRASIL LTDA.

CNPJ: 44.990.901/0001-43

Indústria Brasileira

Rua Aimorés, 6-9 - Vila Antartica

Bauru - São Paulo

CEP: 17013-900

CNPJ:44.990.901/0001-43

(14) 3235-4003

sac@tilibra.com.br



ACCO Brands 101 Bolton
Ave 9E Booneville, MS
38829 USA

Tel. 800-541-0094

©2019 ACCO Brands. Todos os direitos reservados. Os logoss DuPont™ e Oval são marcas registradas de E.I. du Pont de Nemours and Company, usados sob licença.